

## Schiebetor-Antrieb

Schiebetor-Antrieb für den privaten Bereich bis 500 kg (740) und 900 kg (741) Tormasse

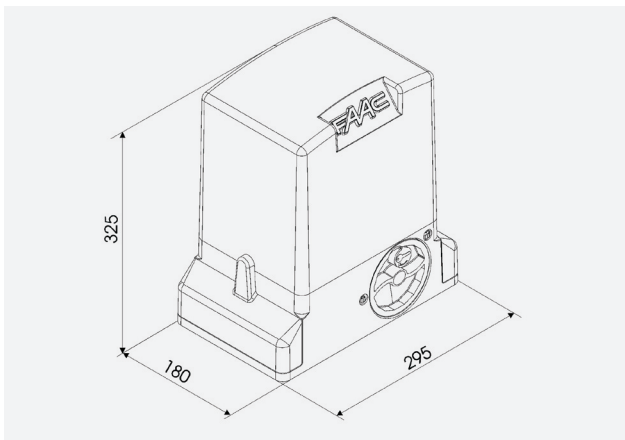
- Berührungsloser Magnetenschalter.
- Hinderniserkennung über Encoder (optional).
- Einfache und schnelle Montage.
- Notentriegelung über Drehgriff.



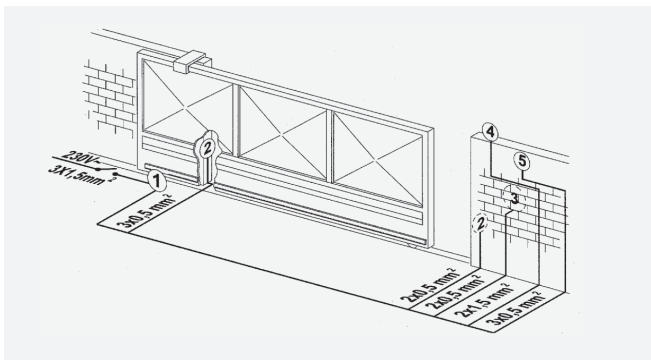
### TECHNISCHE DATEN 740 - 741:

Antrieb	740 E Z16	741 E Z16
Motorversorgung	230V / 50Hz	
Leistungsaufnahme	350 W	500 W
Teilöffnung	JA, einstellbar	
Bremung	Softlauf in beiden Endlagen	
Hinderniserkennung	mit ENCODER und/oder Sicherheitseinrichtungen	
Kraftübertragung	Elektromotor mit selbsthemmendem Schneckenradgetriebe und stufenloser elektronischer Krafteinstellung. Notentriegelung über versperrbaren Drehgriff.	
max. Drehmoment	18 Nm	24 Nm
max. Tormasse	500 kg	900 kg
Torgeschwindigkeit	12 m/min.	
Endlagen	Wegbegrenzung über berührungslosen Magnetenschalter.	
Antriebssteuerung 740 D / 230V	Steuerplatine 740 D, im Antrieb eingebaut. Betriebslogiken: Automatik A, S, AP mit automatischem Zulauf, Halbautomatik E, EP, B für Impulsbetrieb und Totmann-Logik C. Steuereingänge für Impulsgeber (Schlüsseltaster) und FUNK. Sicherheitseingänge für Haupt- und Nebenschließkante. Leuchtdioden für die Eingangs- und Betriebskontrolle.	

### HAUPTABMESSUNGEN (MM):



### ELEKTRISCHER ANSCHLUSS:



1 Antrieb 740/741, 2 Lichtschranken, 3 Impulsgeber, 4 Blinklampe, 5 Funkempfänger

### ZUBEHÖR (AUSWAHL):

